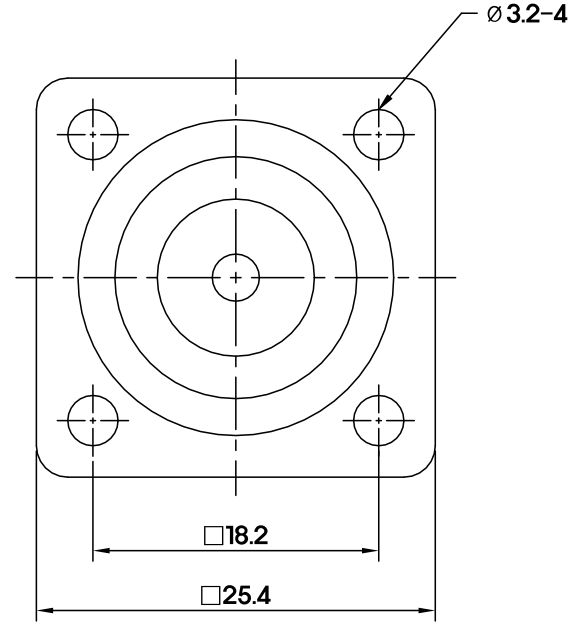
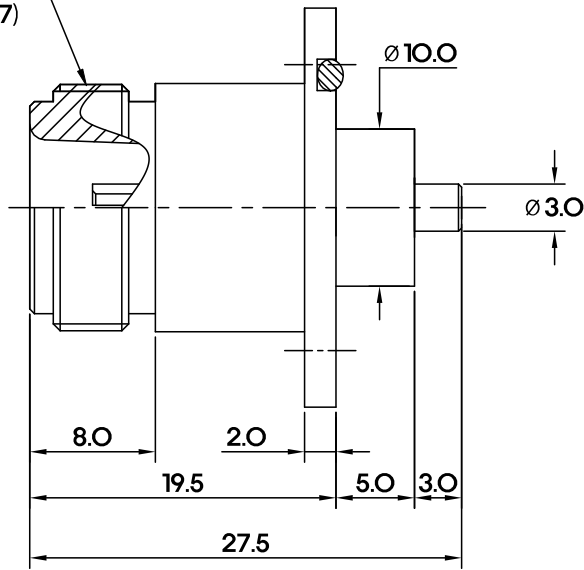


품번

수 정 내 용					
부호	내	용	수정자	승인자	년 월 일

5/8-24NEF-2A
(외경 $\phi 15.67$)



전기적특성

1. 절연저항 : DC 500V 에서 1000M Ω 이상
2. 내전압 : AC 1500V 에서 1분간 견딜것.
3. 접촉저항 : 3m Ω 이하
4. Impedance : 50 Ω

4	오 링	1		AS-O16
3	절 연 체	1		테프론 $\phi 10.0 \times 13.0$
2	(-) 핀	1		베릴륨 $\phi 3.3 \times 23.5$
1	몸 체	1		황동봉 $\square 25.4 \times 19.5$

대체가능재질

원도	공통공차	소수	각도	분수
	-	-	-	-
	재질	-	-	-
	일치리	-	-	-
	관련도면	N-R(5-3)		
부품번호	제고번호	적용 품목		
		보호피막처리		

품번	품	명	수량	부품번호	규	격
부 품 목 록						
년월일	2012. 02. 21.		알에프씨엠 도명 Assembly			
승인부서						
검도	승인	설계	제도	도면크기 A3 도번 		
작성부서	개발팀					
척도	3/1	단위	mm	중량	장중	번제

Assembly

A3

REV

장중 번제