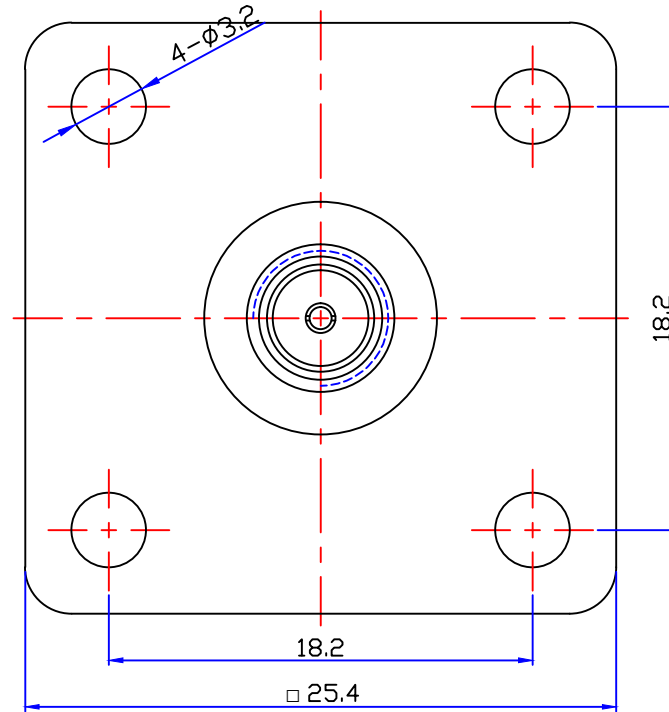
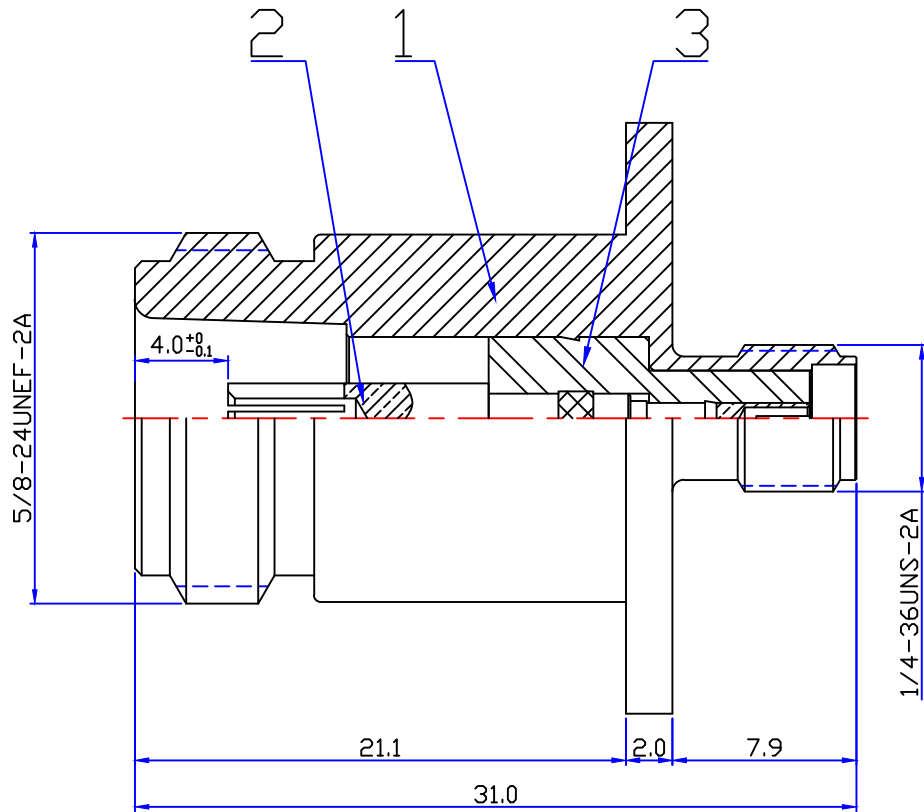


수정내용			
부호	내용	수정일	승인자



3	AA58001	INSULATOR	1	PTFE	Wh	
2	AA55401	PIN	1	BeCu	Au	
1	ADC111220-01	BODY	1	MBsBD	Ni	
NO	PART NO	NAME	Q.Ty	MATL	FINISH	REMARK
DATE	2014. 05. 09.		알에프씨엠 RFCM Co.,Ltd.			
A4	SCALE N/S UNIT mm					
DR	CHK	APP	DWG NO	FINTEK		
D.G.YOON	-					
			DWG NAME	N(F)-SMA(F) 4H ADAPTOR		